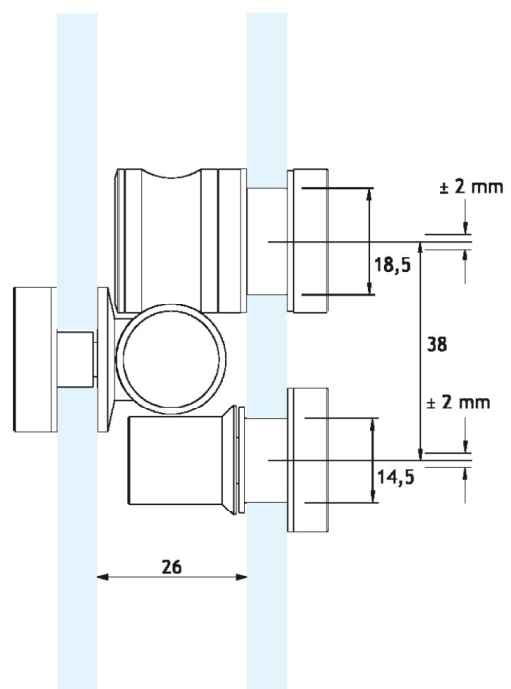


MS SYSTEM



Sistema tecnico a vista per box doccia scorrevoli
Rotaia di scorrimento a sezione tonda diam. 19 mm
Movimento silenzioso su cuscinetti a sfera
Regolazione in altezza dei carrelli
Realizzato in ottone, barra in acciaio inox Aisi 304
Larghezza massima realizzabile mm 1800

At sight technical sliding shower rooms system
Round 19 mm diameter sliding track
Silent ball bearing rollers
Rollers height adjustment
Brass manufacturing, Aisi 304 stainless steel rod
Max shower room width 1800 mm



↓ 8 ↑	MIN 900	MAX 1800	MAX 40 KG	C
-------------	------------	-------------	-----------------	---

MS SYSTEM



MS01



MS02



MS03



MS04



MS06



MS08

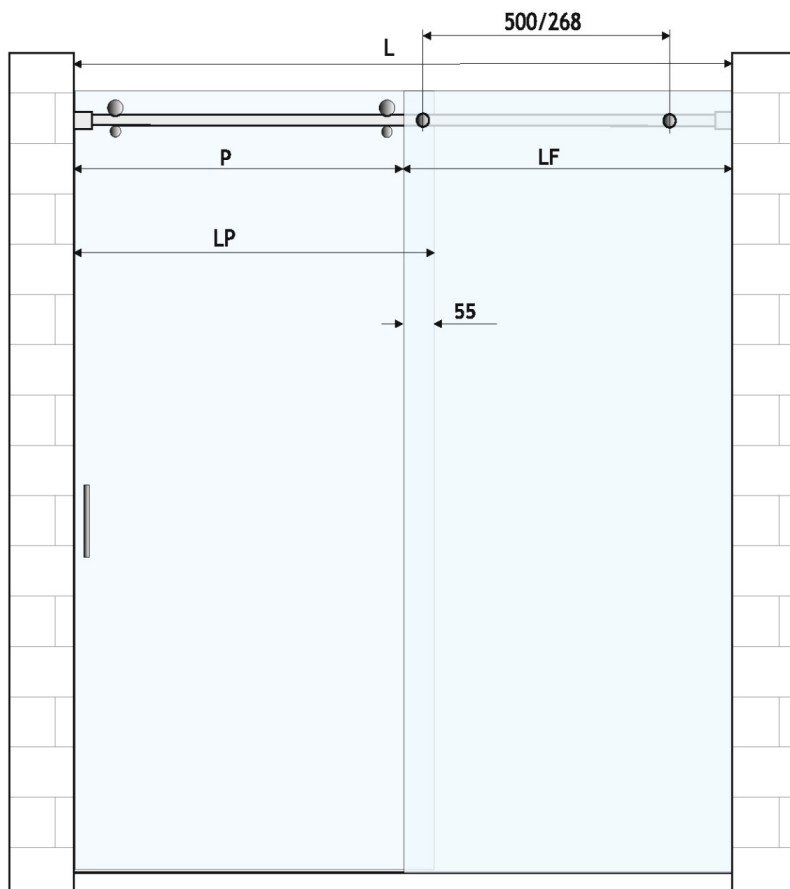


MS09



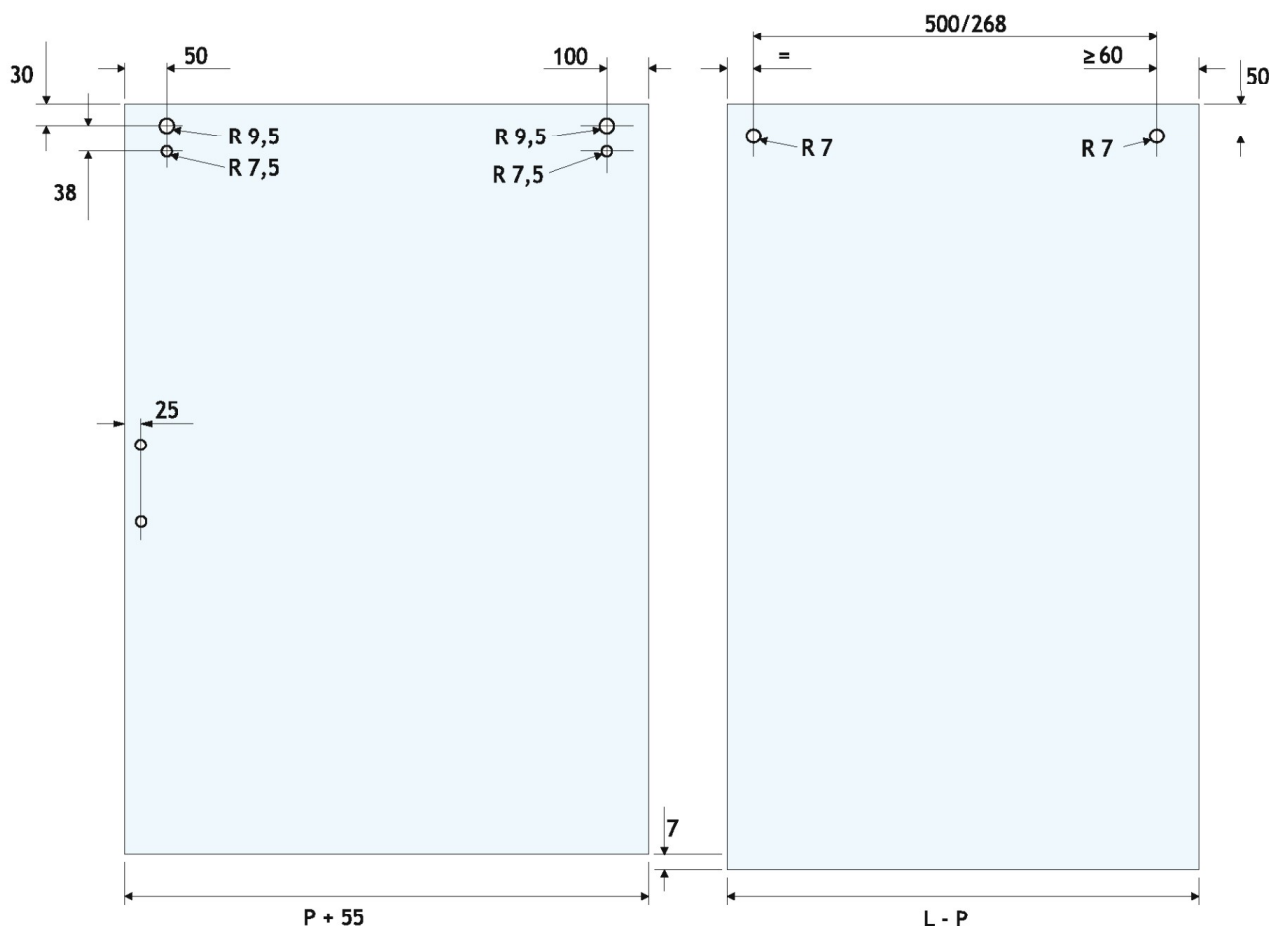
Codice kit Set code	Tipo di impiego Appliance	Componenti Components
MSKM	Nicchia a muro Wall niche	MS01=2 pcs. - MS02=2 pcs. - MS03=2 pcs. - MS04=1 pcs. - MS06=2 pcs. - MS08 (track)=1 pc.
MSKV	Nicchia una spalla vetro Niche set with 1 side glass	MS01=2 pcs. - MS02=2 pcs. - MS03=2 pcs. - MS04=1 pcs. - MS06=2 pcs. - MS06V=1pc. - MS08 (track)=1 pc.
MSKV2	Nicchia due spalle vetro Niche set with 2 side glass	MS01=2 pcs. - MS02=2 pcs. - MS03=2 pcs. - MS04=1 pcs. - MS06=2 pcs. - MS06V=2pcs. - MS08 (track)=1 pc.
MSK90	Box doccia ad angolo Corner room set	MS01=4 pcs. - MS02=4 pcs. - MS03=4 pcs. - MS04=2 pcs. - MS06=2 pcs. - MS08 (track)=2 pcs. - MS09=1 pc.

MSKM

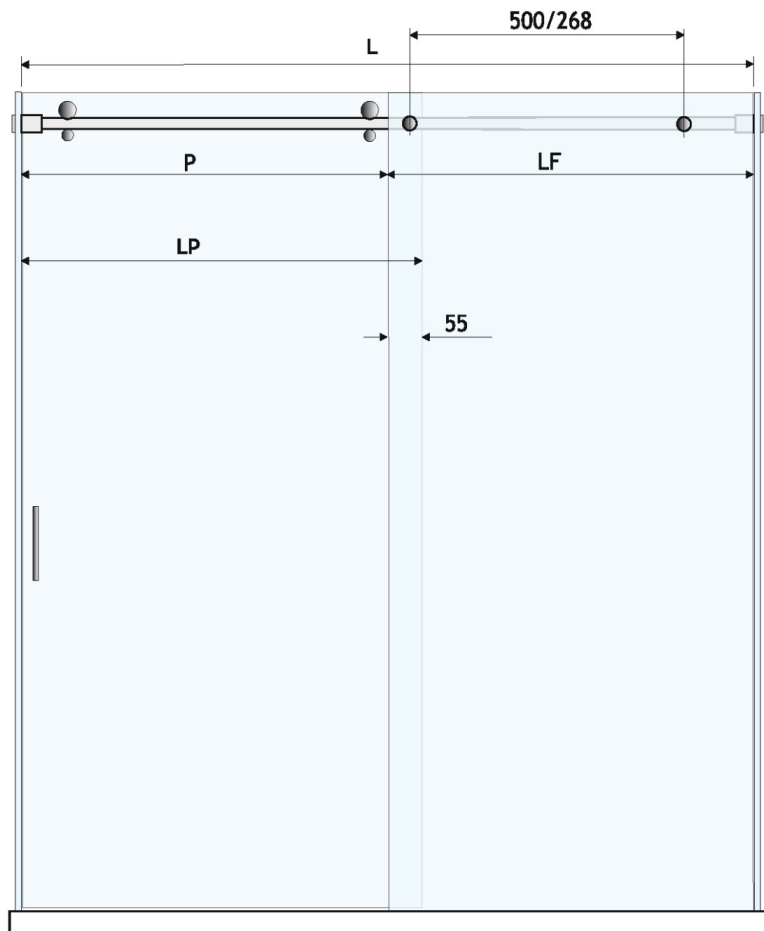


Dimensionamento dei vetri per kit MSKM (nicchia a muro) calcolato per vetri spessore 8mm
 Larghezza del vano (L) = con kit misura «M» 1200-1800 mm, con kit misura «S» 900 mm
 Passaggio (P) = $L/2 - 55$ mm
 Larghezza del vetro fisso (LF) = $L - P$
 Larghezza della porta (LP) = $P + 55$ mm
 La rotaia è fornita preforata con interasse 500 mm nei kit misura «M» e 268 mm nei kit misura «S». Tagliarne le estremità in funzione della lunghezza necessaria
 Sugeriamo l'uso della guarnizione adesiva AS02R (disponibile a parte) da applicare sul bordo dell'anta. In questo caso ridurre LP di 4 mm
 I sistemi diga per il fissaggio e la finitura del bordo inferiore della cabina sono disponibili a parte
 Maniglie consigliate: serie DHS03, RH01, RH03, RH04, GRH01, GRH02
 Disponibili per il fissaggio del vetro fisso:
 •morsetti: GC07 in eventuale abbinamento con la guarnizione AS02R
 •canaline: serie IC e ICS
 •fissaggi a punto: modello GN01

Glass sizing for MSKM sets (wall niche) calculated on 8 mm glass thickness
 Niche width (L) = 1200-1800 mm with «M» size set and 900 mm with «S» size set
 Passage (P) = $L/2 - 55$ mm
 Fixed glass width (LF) = $L - P$
 Door width (LP) = $P + 55$ mm
 The track is supplied pre-drilled: centre to centre is 500 mm in «M» size set and 268 mm in «S» size set. Cut off the end to the extent necessary
 Suggested to apply AS02R adhesive ball seal (available extra) on the edge of the glass door. In this case, reduce LP size of 4 mm
 Dam sets for fixing and finishing the lower edge of the glass are available separately
 Suggested handles: DHS03 series, RH01, RH03, RH04, GRH01, GRH02
 Available for side glass fastening:
 •clamps: GC07 model eventually combined with AS02R adhesive ball seal
 •U channel: IC and ICS series
 •Point fixing: GN01 model

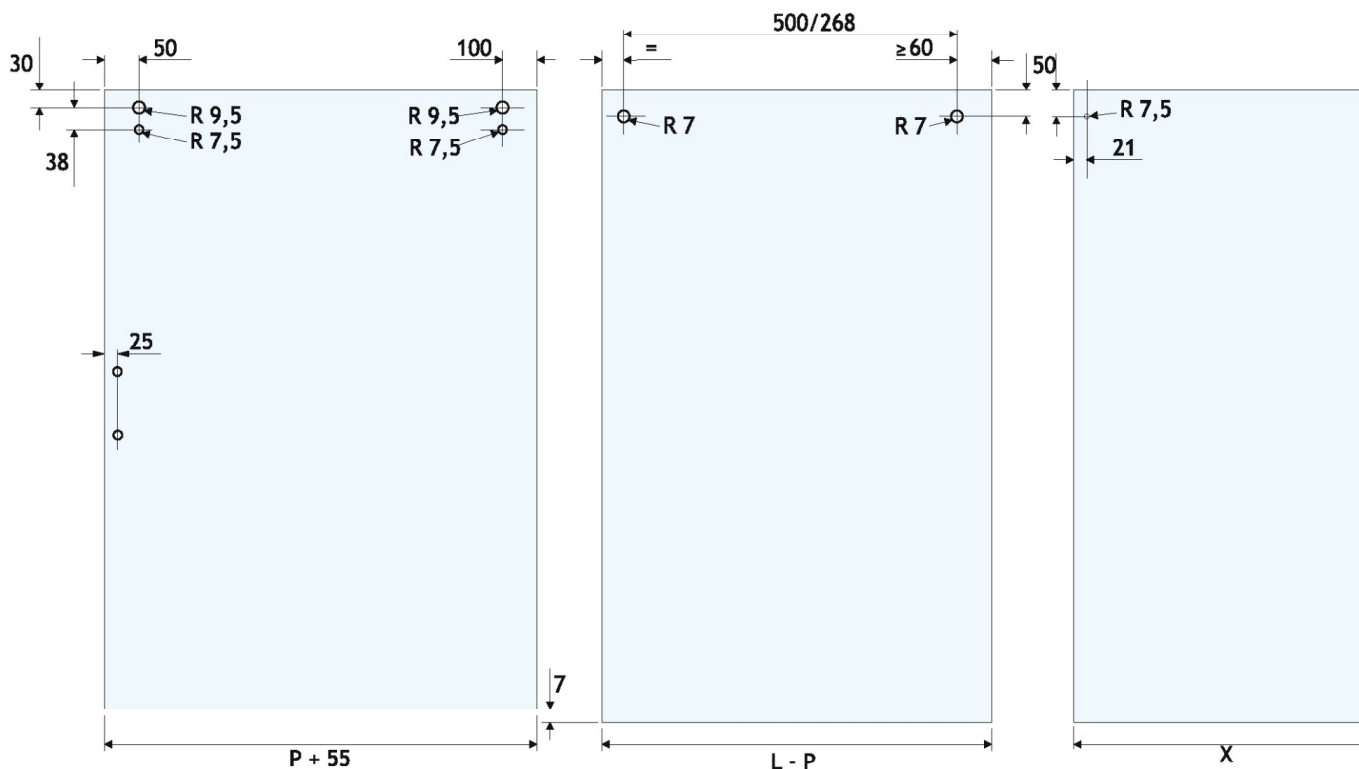


MSKV/MSKV2

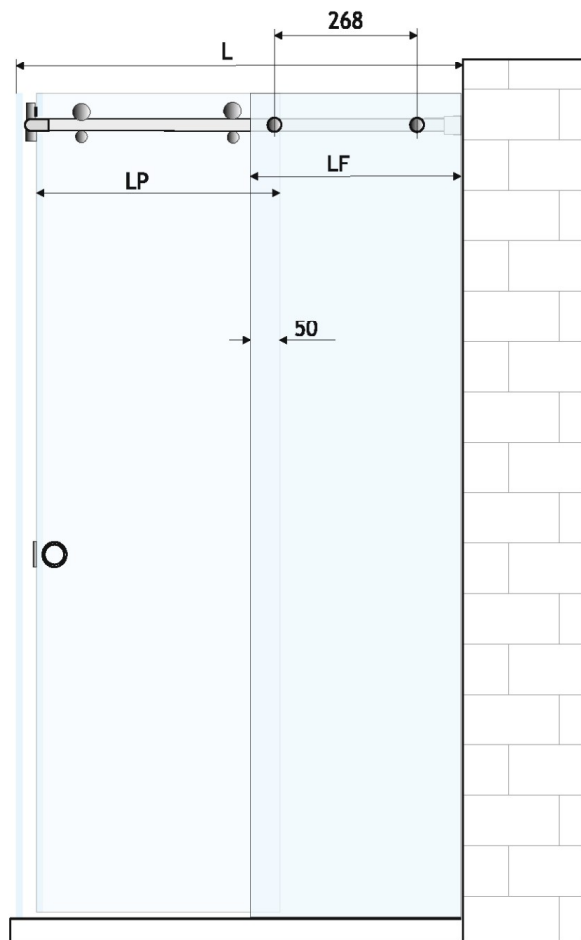


Dimensionamento dei vetri per kit MSKV (nicchia muro/vetro) e MSKV2 (nicchia vetro/vetro) calcolato per vetri spessore 8mm
 Larghezza del vano (L) = con kit misura «M» 1200-1800 mm, con kit misura «S» 1000 mm
 Passaggio (P) = $L/2 - 55$ mm
 Larghezza del vetro fisso (LF) = $L - P$
 Larghezza della porta (LP) = $P + 55$ mm
 La rotaia è fornita preforata con interasse 500 mm nei kit misura «M» e 268 mm nei kit misura «S». Tagliarne le estremità in funzione della lunghezza necessaria
 Sugeriamo l'uso della guarnizione adesiva AS02R (disponibile a parte) da applicare sul bordo dell'anta. In questo caso ridurre LP di 4 mm
 I sistemi diga per il fissaggio e la finitura del bordo inferiore della cabina sono disponibili a parte
 Maniglie consigliate: serie DHS03, RH01, RH03, RH04, GRH01, GRH02
 Disponibili per il fissaggio del vetro fisso:
 •morsetti: GC07 in eventuale abbinamento con la guarnizione AS02R
 •canaline: serie IC e ICS
 •fissaggi a punto: modello GN01

Glass sizing for MSKV set (glass/wall niche) and MSKV2 set (glass/glass niche) calculated on 8 mm glass thickness
 Niche width (L) = 1200-1800 mm with «M» size set and 1000 mm with «S» size set
 Passage (P) = $L/2 - 55$ mm
 Fixed glass width (LF) = $L - P$
 Door width (LP) = $P + 55$ mm
 The track is supplied pre-drilled: centre to centre is 500 mm in «M» size set and 268 mm in «S» size set. Cut off the end to the extent necessary
 Suggested to apply AS02R adhesive ball seal (available extra) on the edge of the glass door. In this case, reduce LP size of 4 mm
 Dam sets for fixing and finishing the lower edge of the glass are available separately
 Suggested handles: DHS03 series, RH01, RH03, RH04, GRH01, GRH02
 Available for side glass fastening:
 •clamps: GC07 model eventually combined with AS02R adhesive ball seal
 •U channel: IC and ICS series
 •point fixing: GN01 model



MSK90



Dimensionamento dei vetri per kit MSK90 (box doccia ad angolo) calcolato per spessore 8mm.

Larghezza cabina (L) = 800-900 mm
 Passaggio (P) = 400 mm
 Larghezza porta (LP) = 390 mm
 Larghezza fisso (LF) = 405 mm (box da 800) - 505 mm (box da 900)
 La rotaia è fornita preforata con interasse 268 mm. Tagliarne le estremità in funzione della lunghezza necessaria
 Sugeriamo l'uso della guarnizione magnetica PS10M

I sistemi diga per il fissaggio e la finitura del bordo inferiore della cabina sono disponibili a parte
 Maniglie consigliate: RH01, RH03, RH04, GRH01, GRH02

Disponibili per i lati verticali dei pannelli fissi:

- morsetti: GC07 in eventuale abbinamento con guarnizione AS02R
- canaline: serie IC e ICS
- fissaggi a punto: modello GN01

Glass sizing for MSK90 set (corner shower room set) calculated on 8 mm glass thickness

Box width (L) = 800-900 mm
 Passage (P) = 400 mm
 Door width (LP) = 390 mm
 Fixed glass width (LF) = 405 mm (rooms 800 wide) - 505 mm (rooms 900 wide)

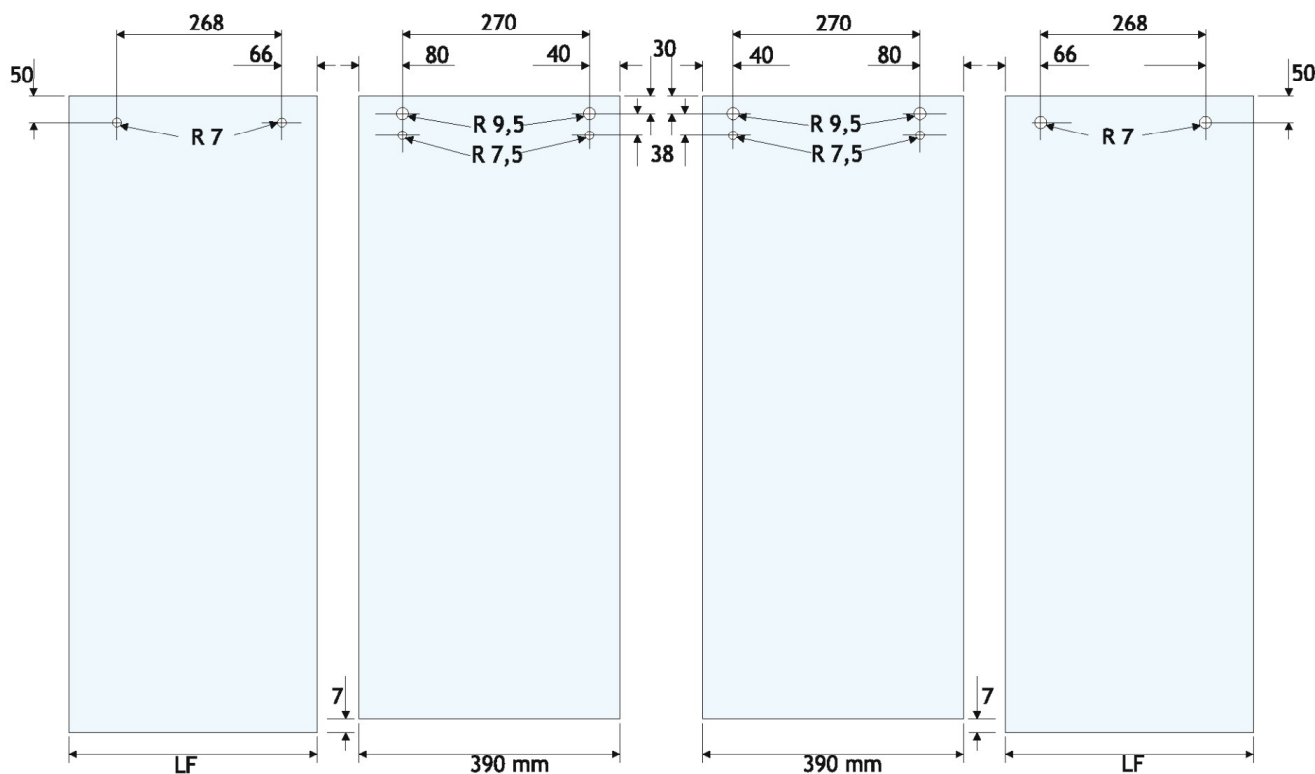
The track is supplied pre-drilled: centre to centre is 268 mm. Cut off the end to the extent necessary
 PS10 M magnetic seal is recommended

Dam sets for fixing and finishing the lower edge of the glass are available separately

Suggested handles: RH01, RH03, RH04, GRH01, GRH02

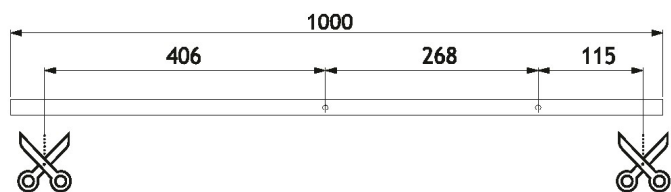
Available for side glass fastening:

- clamps: GC07 models eventually combined with AS02R seal
- U channel: IC and ICS series
- Point fixing: GN01 model

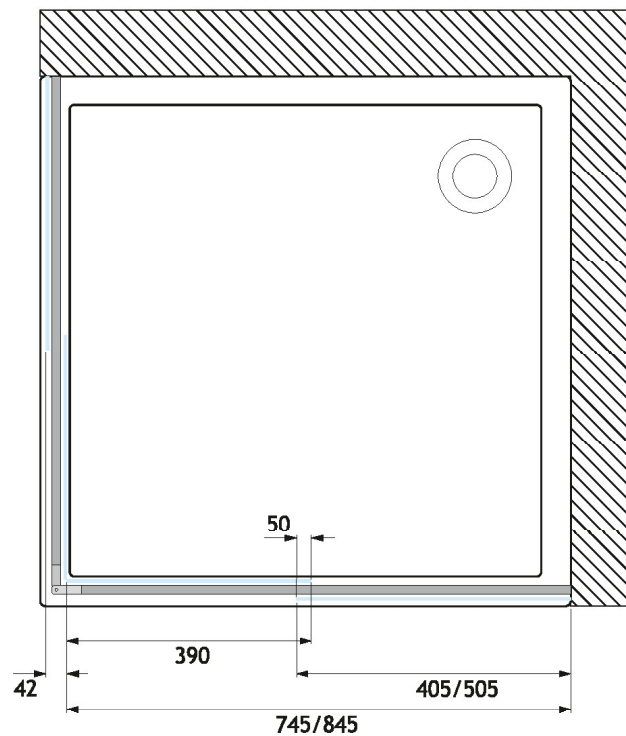
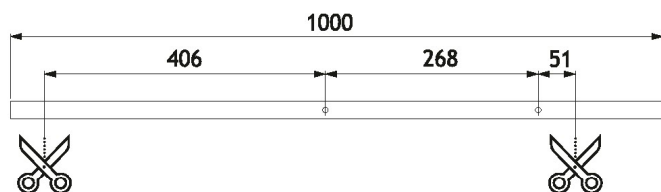


MSK90

Lunghezza rotaia, box doccia 900x900 mm - Track lenght, 900x900 mm shower rooms



Lunghezza rotaia, box doccia 800x800 mm - Track lenght, 800x800 mm shower rooms

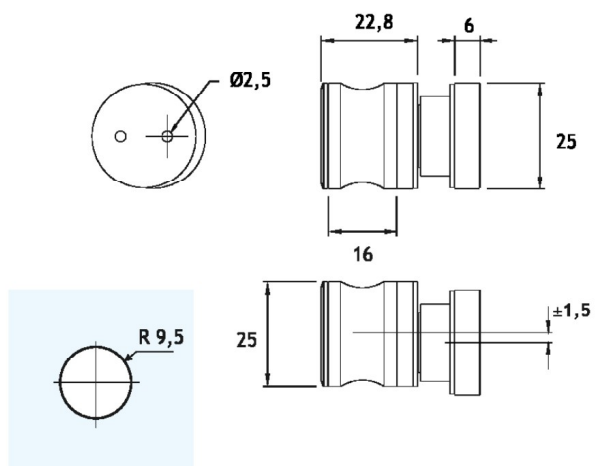


MS01

Carrello diametro 25 mm per rotaia MS08
Movimento silenzioso su cuscinetti a sfera
Regolazione eccentrica $\pm 2,0$ mm
Realizzato in fusione di ottone

25 mm diameter roller for MS08 track
Silent ball bearing rolling
 $\pm 2,0$ mm eccentric height adjustment
Diecast brass manufacturing

--	--	--	--	--

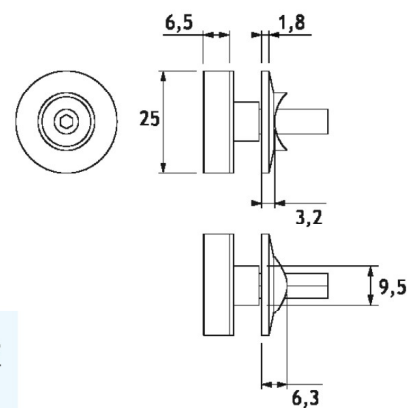
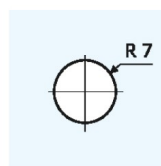


MS02

Elemento di fissaggio vetro/barra per rotaia MS08
Regolazione eccentrica $\pm 1,0$ mm
Realizzato in fusione di ottone

Glass to track fixing element for MS08 track
 $\pm 1,0$ mm eccentric height adjustment
Diecast brass manufacturing

--	--	--	--	--

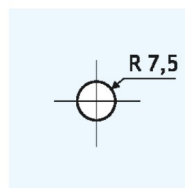
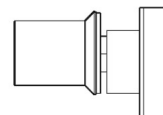
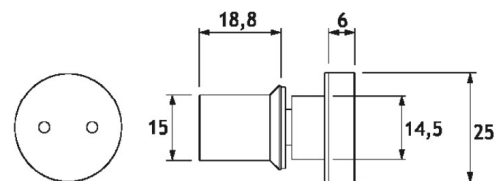


MS03



Perno anti-scarrucolamento per carrello MS01
Regolazione eccentrica $\pm 2,0$ mm
Realizzato in fusione di ottone

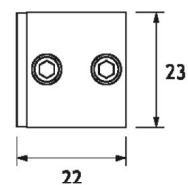
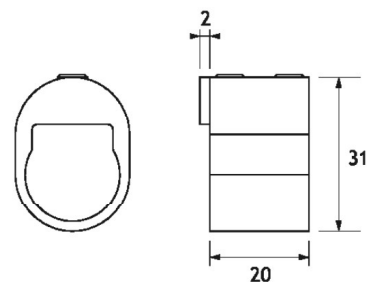
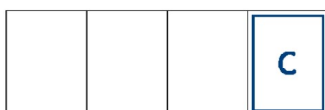
Anti-lift pin for MS01 roller
 $\pm 2,0$ mm eccentric height adjustment
Diecast brass manufacturing



MS04

Stopper reversibile per sistema MS
Realizzato in fusione di ottone

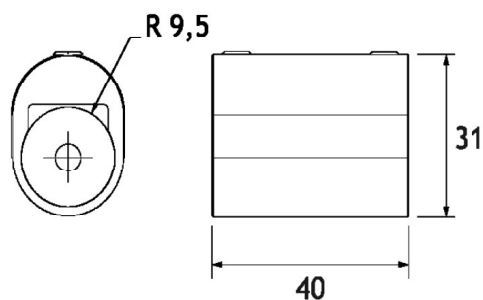
Reversible stop for MS system
Diecast brass manufacturing



MS06

Terminale di fissaggio a muro per rotaia MS08
Realizzata in fusione di ottone

Wall fixing track end for MS08 track
Diecast brass manufacturing

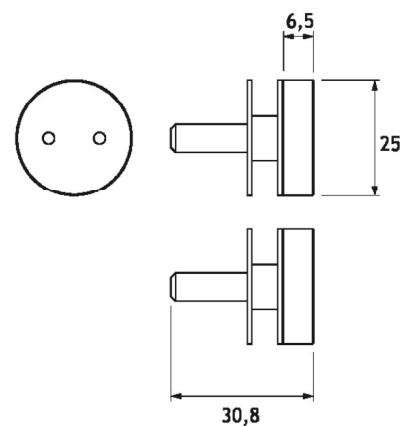


MS06V

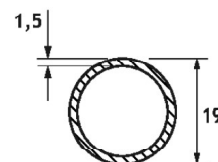


Borchia di fissaggio a vetro per terminale MS06
Realizzata in ottone

Glass fixing cap for MS06 track end
Brass manufacturing

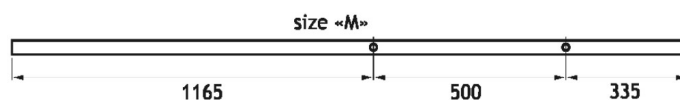
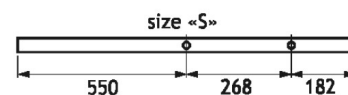
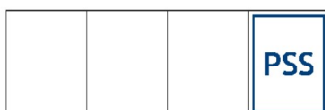


MS08

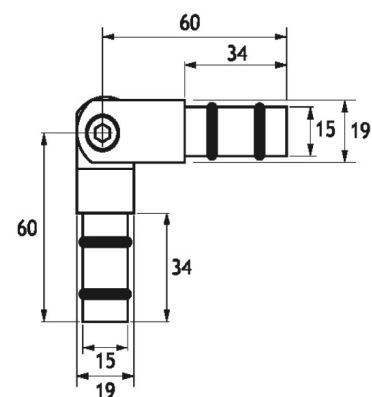


Rotaia preforata a sezione tonda per sistema MS
Realizzata in acciaio inox Aisi 304
Lunghezza delle barre: mm 2000 nel kit misura «M» e mm 1000
nel kit misura «S»

Round pre-drilled track for MS system
Aisi 304 stainless steel manufacturing
Bar lenght: in size «M» set 2000 mm, in size «S»set 1000 mm



MS09



Raccordo regolabile per rotaia MS08
Realizzato in fusione di acciaio inox Aisi 304

Adjustable connection joint for MS08 track
Diecast Aisi 304 stainless steel manufacturing

